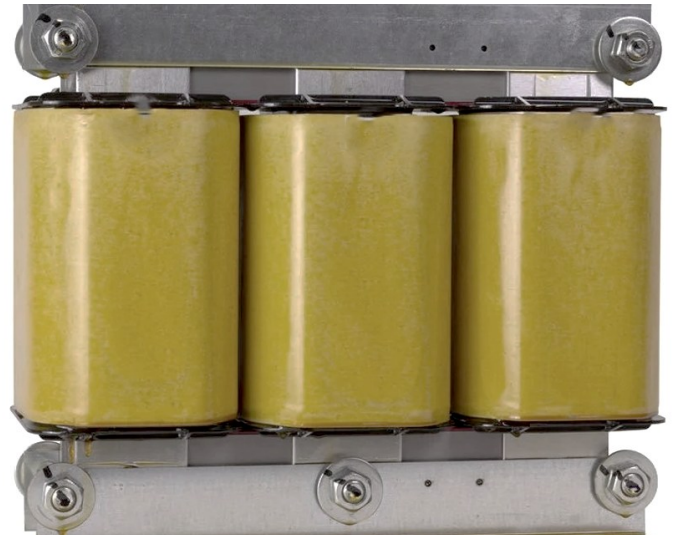


Filtros y Reactores

Baja Tensión

DESCRIPCIÓN

La serie de SP Sinergia de filtros y reactores está diseñada para optimizar el rendimiento de variadores de frecuencia (VFDs) de baja tensión, mejorando la calidad de la energía, prolongando la vida útil de los motores, y cumpliendo con los estándares internacionales de eficiencia y seguridad. Esta línea abarca soluciones para cada etapa del sistema VFD: entrada, bus DC y salida, con componentes pasivos de alta confiabilidad.



REACTORES DC (DCL - DC LINK REACTORS)

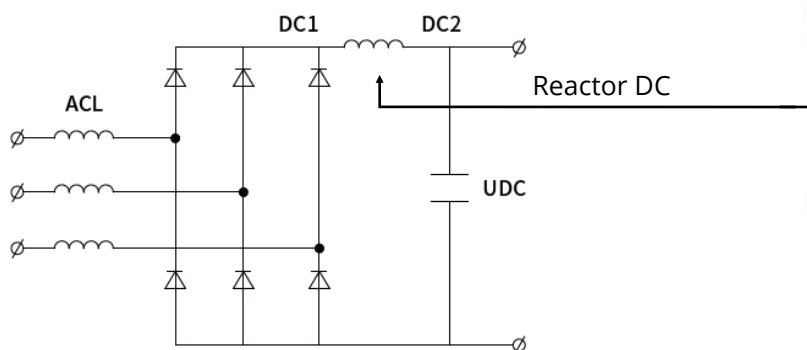
Instalados entre el rectificador y el inversor dentro del VFD, estos reactores filtran la corriente continua y atenúan las ondulaciones (ripple) en el bus DC.

Beneficios Técnicos:

- ◆ Reducción del THDi (índice de distorsión armónica total de corriente) en la línea de alimentación.
- ◆ Mejora el factor de potencia al suavizar los pulsos de corriente de entrada.
- ◆ Aumenta la vida útil de los capacitores del bus DC, reduciendo su temperatura y estrés.
- ◆ Protege el inversor contra fallas de corriente de entrada.
- ◆ Certificación CE

Aplicaciones Recomendadas:

- ◆ Sistemas con múltiples VFDs.



REACTORES DE ENTRADA (ACL – AC LINE REACTORS)

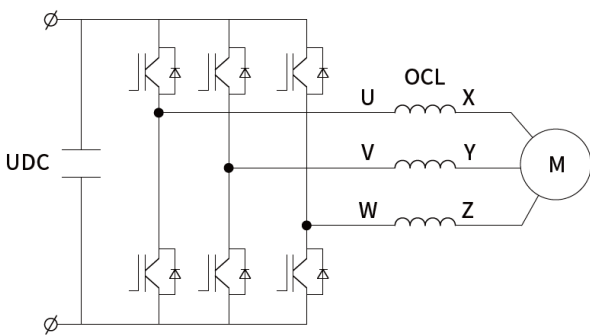
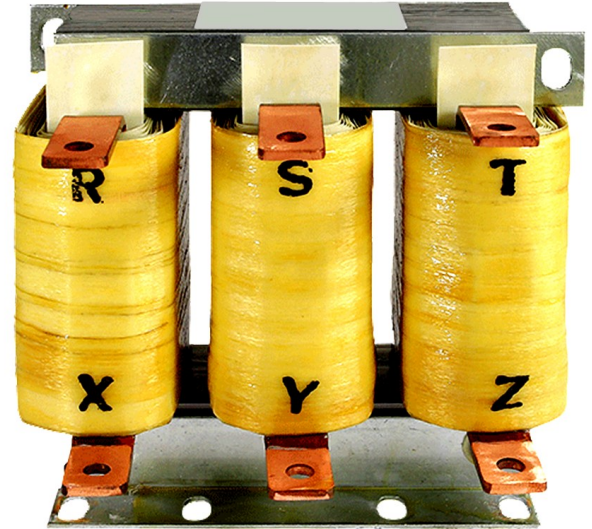
Se colocan antes del rectificador, en la entrada de alimentación al VFD. Son la primera barrera contra problemas de calidad de energía.

Beneficios Técnicos:

- ◆ Reducción significativa de los picos de corriente de arranque.
- ◆ Atenuación de transitorios y sobretensiones provenientes de la red eléctrica.
- ◆ Reducción de THDi en combinaciones con reactores DC y filtros armónicos (hasta un 70%).
- ◆ Mayor protección al rectificador de entrada y menor desgaste térmico.
- ◆ Certificación CE

Opciones Disponibles:

- ◆ Con aislamiento en aluminio o cobre.
- ◆ Voltajes de operación: 480V / 690V



Reactores de Salida (OCL – Output Reactors)

Función Principal:

Conectados entre el inversor y el motor, protegen el motor ante las formas de onda PWM generadas por el VFD.

Beneficios Técnicos:

- ◆ Disminuyen el efecto de **reflexión de voltaje (dv/dt)**, evitando sobretensiones dañinas.
- ◆ Disminuyen **el calentamiento del motor** y el desgaste de su aislamiento.
- ◆ Ayudan a reducir el **ruido audible** en motores.
- ◆ Certificación CE

Aplicaciones Recomendadas:

- ◆ Equipos de bombeo y ventilación en edificios grandes o zonas industriales.



FILTROS DE REDUCCIÓN DE DV/DT (DUL – DV/DT FILTERS)

Función Principal:

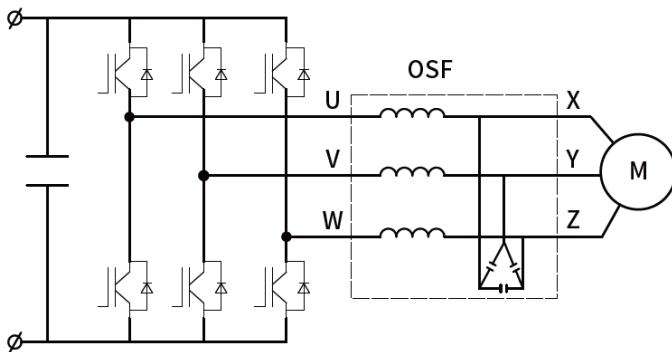
Reducción de la pendiente de tensión (dv/dt) producida por el inversor, lo que suaviza el voltaje entregado al motor.

Beneficios Técnicos:

- ◆ Evitan **sobretensiones** peligrosas en el motor debidas a la reflexión de onda.
- ◆ **Protegen bobinados y aislamiento** del motor.
- ◆ Reducen el **estrés eléctrico y térmico**.
- ◆ Certificación CE



FILTROS DE ONDA SENOIDAL (OSF – SINE WAVE FILTERS)



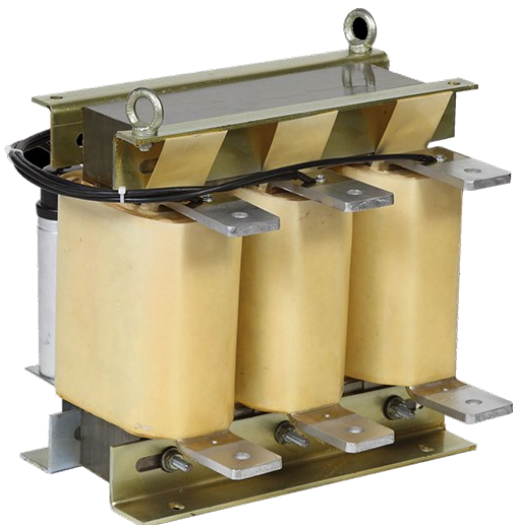
Transforman la señal PWM del VFD en una **onda senoidal modificada** antes de llegar al motor.

Beneficios Técnicos:

- ◆ Reducción total del **THDV/THDI** ($\leq 5\%$).
- ◆ Evitan **ruidos eléctricos y electromagnéticos**.
- ◆ Prolongan considerablemente la vida útil del motor, incluso en motores antiguos o sin blindaje.
- ◆ Certificación CE

Aplicaciones Recomendadas:

- ◆ Motores en entornos críticos: HVAC, hospitales, sistemas de bombeo profundo, etc.



FILTROS ARMÓNICOS PASIVOS (H - HARMONIC FILTERS)

Filtran los armónicos generados por cargas no lineales como los VFDs, ayudando a cumplir con normas internacionales de calidad de energía.

Beneficios Técnicos:

- ◆ Reducción del **THDi ≤ 5%**.
- ◆ Protegen transformadores y generadores de sobrecargas térmicas.
- ◆ Estabilizan el sistema eléctrico y reducen fallas por armónicos.
- ◆ Mejoran la compatibilidad con equipos sensibles en la misma red.

Aplicaciones Recomendadas:

- ◆ Plantas industriales con múltiples VFDs.



DIMENSIONES Y ESPECIFICACIONES

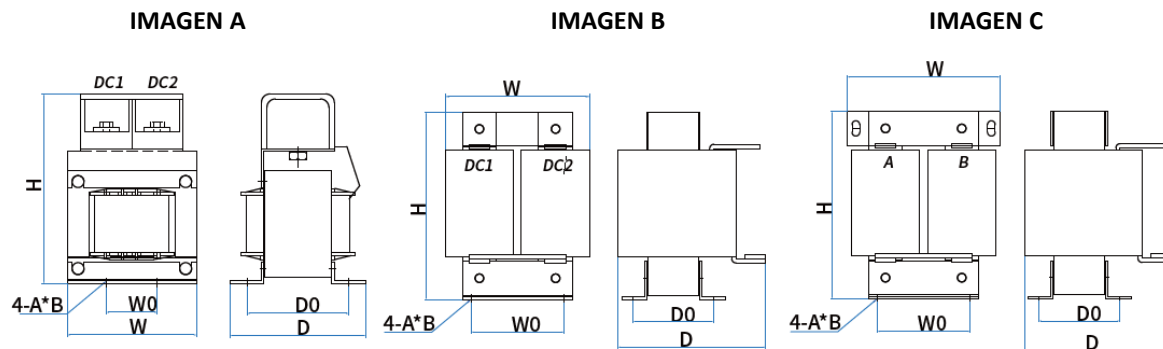
Código de modelo

SP - FS - 300 - 4 AL - 5%



CAMPO	DESCRIPCIÓN	DENOMINACIÓN
1	Serie del producto	SP : SP serie del filtro
2	Categoría del filtro	FS: Filtro senoidal FH: Filtro para armónicos pasivo RE: Reactor de entrada RDC: Reactor DC RS: Reactor de salida FDV: Filtro dv/dt
3	Corriente nominal	300: 300A
4	Voltaje	4: 380V-480V 5: 600V
5	Material	AL: Aluminio Cu: Cobre
6	Rendimiento	5%: Vacio por default

REACTOR DC



Voltaje del sistema: 3 fases CA 440V, 50Hz/60Hz, Clase de aislamiento del reactor: Clase F, Aluminio.

Modelo	No. imagen	Potencia del VFD (kW)	Corriente nominal (A)	Inductancia (μ H)	Peso (Kg)	Pérdida de línea (W)	Pérdida en el núcleo (W)	Dimensiones (mm)						Empaque individual	
								W	D	H	W0	D0	A*B	Dimensión (W*D*H) (mm)	Peso total (Kg)
SP-RDC0100-4AL	A	37	100	540	9.78	113	14	150	180	195	125	105	10*20	320*220*290	13.08
SP-RDC0125-4AL		40	125	450	10.25	120	15	150	160	195	125	90	9*18	320*220*290	13.55
SP-RDC0160-4AL		55	160	360	12	147	18	150	180	200	125	105	10*20	320*220*290	15.3
SP-RDC0210-4AL	B	75	210	330	12.5	229	29	150	180	215	130 (100)	98	10*20	320*220*290	15.8
SP-RDC0210-4AL		90	210	330	12.5	229	29	150	180	215	130 (100)	98	10*20	320*220*290	15.8
SP-RDC0255-4AL		110	255	260	22.6	227	28	200	200	255	176	115	11*18	320*420*390	27.7
SP-RDC0300-4AL		132	300	260	24.85	222	28	200	200	255	176	115	11*18	320*420*390	29.95
SP-RDC0365-4AL		160	365	170	23.8	278	35	220	205	255	176	115	11*18	320*420*390	30
SP-RDC0455-4AL		185	455	90	26	288	36	215	220	280	191	117	11*18	320*420*390	32.2
SP-RDC0455-4AL		200	455	90	26	288	36	215	220	280	191	117	11*18	320*420*390	32.2
SP-RDC0505-4AL		220	505	60	27	269	34	215	220	280	191	117	11*18	420*450*390	33.2
SP-RDC0550-4AL		250	550	500	30.5	263	33	215	220	280	191	127	11*18	420*450*390	36.7
SP-RDC0675-4AL		280	675	50	30.5	323	40	215	220	280	191	127	11*18	420*450*390	36.7
SP-RDC0675-4AL		315	675	50	30.5	323	40	215	220	280	191	127	11*18	420*450*390	36.7
SP-RDC0810-4AL		355	810	50	46	405	51	250	245	320	200	144	11*18	420*450*450	58
SP-RDC0810-4AL		400	810	50	46	405	51	250	245	320	200	144	11*18	420*450*450	58
SP-RDC01000-4AL		450	1000	50	57	569	71	250	280	360	200	146	11*18	420*450*450	69
SP-RDC01000-4AL	500	1000	50	57	569	71	250	280	360	200	146	11*18	420*450*450	69	

Dimensiones y especificaciones

REACTOR DC

Voltaje del sistema: 3 fases CA 440V, 50Hz/60Hz, Clase de aislamiento del reactor: Clase F, Cobre.

Modelo	No. imagen	Potencia del VFD (kW)	Corriente nominal (A)	Inductancia (μH)	Peso (Kg)	Pérdida de línea (W)	Pérdida en el núcleo (W)	Dimensiones (mm)						Empaque individual	
								W	D	H	W0	D0	A*B	Dimensión (W*D*H) (mm)	Peso total (Kg)
SP-RDC0095-4CU	B	37	95	630	10.1	77.5	4.9	160	140	190	105	75	7*14	240*220*270	13
SP-RDC0125-4CU		45	125	540	13.5	77.1	6.8	165	170	225	115	95	7*14	320*270*330	17.5
SP-RDC0145-4CU		55	145	450	14.5	83.4	6.5	170	170	225	115	95	7*14	320*270*330	18.5
SP-RDC0185-4CU		75	185	330	16.6	116.2	6.4	175	175	225	115	95	7*14	320*270*330	21
SP-RDC0220-4CU		90	220	270	20.8	135.2	9.3	220	180	250	135	100	9*18	316*266*383	25.5
SP-RDC0260-4CU		110	260	230	22.6	150.4	9.1	220	190	250	135	100	9*18	316*266*383	27
SP-RDC0320-4CU		132	320	180	27.2	132.5	11.3	220	200	250	135	110	9*18	316*266*383	32
SP-RDC0390-4CU		160	390	140	29.1	149.6	12.4	220	210	250	135	115	9*18	316*266*383	33.5
SP-RDC0480-4CU		185	480	110	33.2	164.2	13.9	220	220	250	135	125	9*18	316*266*383	38
SP-RDC0480-4CU		200	480	110	33.2	164.2	13.9	220	220	250	135	125	9*18	316*266*383	38
SP-RDC0580-4CU		C	220	580	90	39.7	188.5	16.7	245	225	285	150	140	9*18	396*296*443
SP-RDC0580-4CU	250		580	90	39.7	188.5	16.7	245	225	285	150	140	9*18	396*296*443	45
SP-RDC0740-4CU	280		740	70	47.3	219.4	15.4	245	265	290	150	140	9*18	396*296*443	52.5
SP-RDC0740-4CU	315		740	70	47.3	219.4	15.4	245	265	290	150	140	9*18	396*296*443	52.5
SP-RDC1000-4CU	355		1000	51	56.1	362.2	23.1	280	255	380	165	140	9*18	466*356*528	63
SP-RDC1000-4CU	400		1000	51	56.1	362.2	23.1	280	255	380	165	140	9*18	466*356*528	63
SP-RDC1200-4CU	450		1200	40	61.7	368.2	27.9	280	280	380	165	155	9*18	466*356*528	69
SP-RDC1200-4CU	500		1200	40	61.7	368.2	27.9	280	280	380	165	155	9*18	466*356*528	69

Dimensiones y especificaciones

REACTOR DC

Voltaje del sistema: 3 fases CA 690V, 50Hz/60Hz, Clase de aislamiento del reactor: Clase F, Aluminio.

Modelo	No. imagen	Potencia del VFD (kW)	Corriente nominal (A)	Inductancia (μH)	Peso (Kg)	Pérdida de línea (W)	Pérdida en el núcleo (W)	Dimensiones (mm)						Empaque individual	
								W	D	H	W0	D0	A*B	Dimensión (W*D*H) (mm)	Peso total (Kg)
SP-RDC0045-6AL	B	22	45	1800	6.5	49.7	5.7	155	130	190	105	65	7*14	240*220*270	9.5
SP-RDC0050-6AL		30	50	1800	6.9	54.5	5.4	155	130	190	105	65	7*14	240*220*270	10
SP-RDC0080-6AL		37	80	700	7	44.3	5.8	160	130	190	105	65	7*14	240*220*270	10
SP-RDC0080-6AL		45	80	700	7	45.8	4.9	160	130	190	105	65	7*14	240*220*270	10
SP-RDC0080-6AL		55	80	700	7	50.3	5.4	160	130	190	105	65	7*14	240*220*270	10
SP-RDC0165-6AL		75	165	350	19.7	56	5.2	220	185	250	135	110	9*18	316*266*383	24.5
SP-RDC0165-6AL		90	165	350	19.7	62.3	5.6	220	185	250	135	110	9*18	316*266*383	24.5
SP-RDC0165-6AL		110	165	350	19.7	90.6	7	220	185	250	135	110	9*18	316*266*383	24.5
SP-RDC0265-6AL		132	265	230	24.5	102	12.6	220	205	250	135	125	9*18	316*266*383	29
SP-RDC0265-6AL		160	265	230	24.5	102.2	19.5	220	205	250	135	125	9*18	316*266*383	29
SP-RDC0265-6AL		185	265	230	24.5	105.5	19.5	220	205	250	135	125	9*18	316*266*383	29
SP-RDC0330-6AL		200	330	180	25.6	106.8	16.7	220	210	250	135	125	9*18	316*266*383	30
SP-RDC0330-6AL		220	330	180	25.6	108.8	19.7	220	210	250	135	125	9*18	316*266*383	30
SP-RDC0330-6AL		250	330	180	25.6	117.9	17.3	220	210	250	135	125	9*18	316*266*383	30
SP-RDC0475-6AL		C	280	475	114	31.8	118.2	18.3	250	235	285	150	140	9*18	396*296*443
SP-RDC0475-6AL	315		475	114	31.8	156	21.9	250	235	285	150	140	9*18	396*296*443	37
SP-RDC0475-6AL	355		475	114	31.8	164.7	25	250	235	285	150	140	9*18	396*296*443	37
SP-RDC0600-6AL	400		600	113	35	164.1	18.1	250	245	285	150	140	9*18	396*296*443	40
SP-RDC0600-6AL	450		600	113	35	166.1	20.8	250	245	285	150	140	9*18	396*296*443	40
SP-RDC0750-6AL	500		750	80	45.4	172.6	26.5	280	265	380	165	140	9*18	466*356*528	52.5
SP-RDC0750-6AL	560		750	80	45.4	219.8	36	280	265	380	165	140	9*18	466*356*528	52.5
SP-RDC0805-6AL	630		805	80	45.4	258.3	33.2	280	265	380	165	140	9*18	466*356*528	52.5

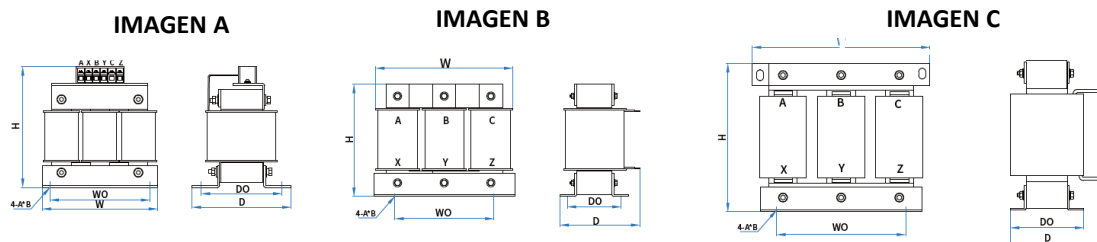
Dimensiones y especificaciones

REACTOR DC

Voltaje del sistema: 3 fases CA 690V, 50Hz/60Hz, Clase de aislamiento del reactor: Clase F, Cobre.

Modelo	No. imagen	Potencia del VFD (kW)	Corriente nominal (A)	Inductancia (μH)	Peso (Kg)	Pérdida de línea (W)	Pérdida en el núcleo (W)	Dimensiones (mm)						Empaque individual	
								W	D	H	W0	D0	A*B	Dimensión (W*D*H) (mm)	Peso total (Kg)
SP-RDC0045-6CU	B	22	45	1800	7.1	40	5.7	150	130	190	105	65	7*14	240*220*270	10
SP-RDC0050-6CU		30	50	1800	7.1	48.1	5.5	150	130	190	105	65	7*14	240*220*270	10
SP-RDC0080-6CU		37	80	700	7.9	36.1	5.8	155	130	190	105	65	7*14	240*220*270	11
SP-RDC0080-6CU		45	80	700	7.9	41.3	4.9	155	130	190	105	65	7*14	240*220*270	11
SP-RDC0080-6CU		55	80	700	7.9	45.9	5.4	155	130	190	105	65	7*14	240*220*270	11
SP-RDC0165-6CU		75	165	350	21	52.7	5.4	220	180	250	135	110	9*18	316*266*383	25.5
SP-RDC0165-6CU		90	165	350	21	54.2	5.8	220	180	250	135	110	9*18	316*266*383	25.5
SP-RDC0165-6CU		110	165	350	21	90.9	13.6	220	180	250	135	110	9*18	316*266*383	25.5
SP-RDC0265-6CU		132	265	230	26.4	92	12.7	220	205	250	135	125	9*18	316*266*383	31
SP-RDC0265-6CU		160	265	230	26.4	95.4	19.6	220	205	250	135	125	9*18	316*266*383	31
SP-RDC0265-6CU		185	265	230	26.4	97.3	19.7	220	205	250	135	125	9*18	316*266*383	31
SP-RDC0330-6CU		200	330	180	28.3	105.8	16.8	220	205	250	135	125	9*18	316*266*383	33
SP-RDC0330-6CU		220	330	180	28.3	103.1	19.8	220	205	250	135	125	9*18	316*266*383	33
SP-RDC0330-6CU		250	330	180	28.3	105.8	17.6	220	205	250	135	125	9*18	316*266*383	33
SP-RDC0475-6CU		C	280	475	114	36.5	112.1	18.5	245	225	285	150	140	9*18	396*296*443
SP-RDC0475-6CU	315		475	114	36.5	144.8	22.2	245	225	285	150	140	9*18	396*296*443	41.5
SP-RDC0475-6CU	355		475	114	36.5	154.9	25.5	245	225	285	150	140	9*18	396*296*443	41.5
SP-RDC0600-6CU	400		600	113	42.6	146.5	18.5	245	235	285	150	140	9*18	396*296*443	47.5
SP-RDC0600-6CU	450		600	113	42.6	151.8	21.3	245	235	285	150	140	9*18	396*296*443	47.5
SP-RDC0750-6CU	500		750	80	51.3	161.2	27.4	280	255	380	165	140	9*18	466*356*528	58.5
SP-RDC0750-6CU	560		750	80	51.3	214.1	26.8	280	255	380	165	140	9*18	466*356*528	58.5
SP-RDC0805-6CU	630		805	80	51.3	246.9	33.8	280	255	380	165	140	9*18	466*356*528	58.5

REACTORES DE ENTRADA



Voltaje del sistema: 3 fases CA 440V, 50Hz/60Hz, Clase de aislamiento del reactor: Clase F, Aluminio.

Modelo	No. imagen	Rectificación de 6 pulsos Potencia (kW)	Corriente nominal (A)	Inductancia (μH)	Peso (Kg)	Pérdida de línea (W)	Pérdida en el núcleo (W)	Dimensiones (mm)						Empaque individual	
								W	D	H	W0	DO	A*B	Dimensión (W*D*H) (mm)	Peso total (Kg)
SP-RE0035-4AL	B	11	35	360	3.29	50	7	165	140	150	120 (95)	76	6*15	320*220*290	6.59
SP-RE0040-4AL		15	40	280	3.26	55	7	165	140	150	120	76	6*15	320*220*290	6.59
SP-RE0051-4AL		18.5	51	240	3.88	59	8	195	140	160	120	72	6*15	320*220*290	7.18
SP-RE0051-4AL		22	51	240	3.88	59	8	195	140	160	120	72	6*15	320*220*290	7.18
SP-RE0070-4AL		30	70	156	6.06	84	11	205	160	170	150	92	11*18	320*220*290	9.36
SP-RE0090-4AL		37	90	117	7.09	90	12	200	170	170	150	88	11*18	320*220*290	10.39
SP-RE0110-4AL		42	110	94	8.22	105	25	210	170	170	150	88	11*18	320*220*290	11.52
SP-RE0150-4AL		55	150	70	12.8	125	33	250	190	170	182	98	11*18	320*220*290	16.1
SP-RE0150-4AL		75	150	70	12.8	125	33	250	190	170	182	98	11*18	320*220*290	16.1
SP-RE0220-4AL		C	90	220	56	19.7	145	35	250	190	230	214	98	11*18	320*420*390
SP-RE0220-4AL	110		220	56	19.7	145	35	250	190	230	214	98	11*18	320*420*390	27.7
SP-RE0265-4AL	132		265	48	20.95	160	40	250	195	230	214	103	11*18	320*420*390	26.05
SP-RE0330-4AL	160		330	42	22.25	175	45	250	195	240	214	103	11*18	320*420*390	27.35
SP-RE0390-4AL	185		390	36	25.3	200	54	250	200	255	214	108	11*18	320*420*390	30.4
SP-RE0400-4AL	200		400	32	32	225	60	290	230	290	243	125	11*18	320*420*390	37.1
SP-RE0450-4AL	220		450	28	31.9	240	65	290	230	300	243	125	12*20	420*450*390	38.1
SP-RE0500-4AL	250		500	27	35.9	265	75	290	230	300	243	140	12*20	420*450*390	42.1
SP-RE0500-4AL	280		500	27	35.9	265	75	290	230	300	243	140	12*20	420*450*390	42.1
SP-RE0580-4AL	315		580	24	38.65	290	78	290	250	300	243	140	12*20	530*370*450	48.05
SP-RE0660-4AL	355		660	20	40.1	285	75	290	250	300	243	140	12*20	530*370*450	49.5
SP-RE0715-4AL	400		715	18	42.5	296	82	290	250	325	243	140	12*20	530*370*450	51.9
SP-RE0840-4AL	450		840	17.5	48	315	87	320	290	325	260	135	15*25	530*370*450	57.4
SP-RE1000-4AL	500		1000	14	55	345	95	320	290	370	260	135	15*25	530*370*450	64.4

REACTORES DE ENTRADA

IMAGEN A

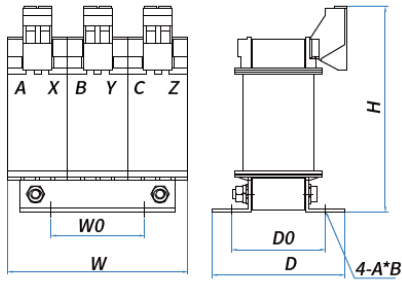


IMAGEN B

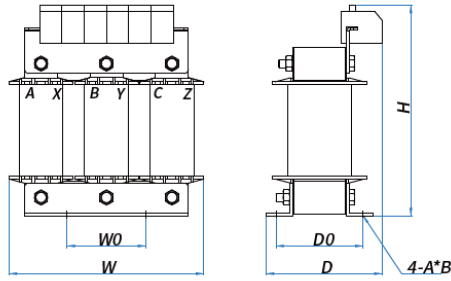


IMAGEN C

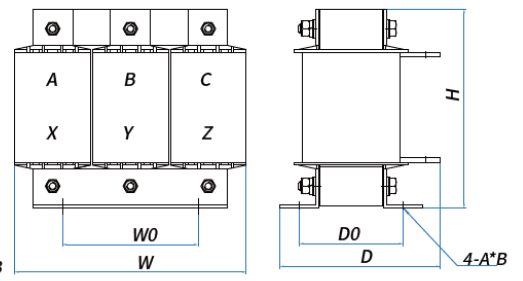


IMAGEN D

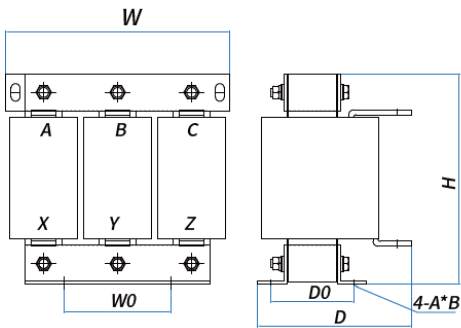


IMAGEN E

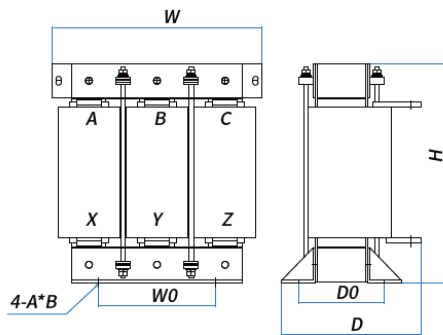
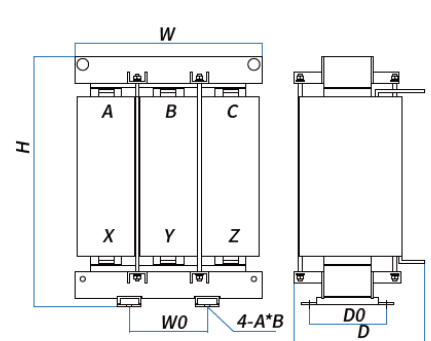


IMAGEN F



REACTORES DE ENTRADA

Voltaje del sistema: 3 fases CA 440V, 50Hz/60Hz, Clase de aislamiento del reactor: Clase F, Cobre.

Modelo	No. imagen	Rectificación de 6 pulsos Potencia (kW)	Corriente nominal (A)	Inductancia (μH)	Peso (Kg)	Pérdida de línea (W)	Pérdida en el núcleo (W)	Dimensiones (mm)						Empaque individual	
								W	D	H	W0	D0	A*B	Dimensión (W*D*H) (mm)	Peso total (Kg)
SP-RE0005-4CU	A	0.75	5	2800	1.5	13	5.7	100	80	110	40	48	7*11	180*150*220	3.5
SP-RE0005-4CU		1.5	5	2800	1.5	13	5.7	100	80	110	40	48	7*11	180*150*220	3.5
SP-RE0006-4CU		2.2	6	2800	1.5	13	5.7	100	80	110	40	48	7*11	180*150*220	3.5
SP-RE0014-4CU		4	14	1400	2.6	20.3	8.7	120	80	125	50	53	7*11	180*150*220	4.5
SP-RE0020-4CU		5.5	20	1080	2.8	20.3	9.7	120	80	125	50	53	7*11	180*150*220	5
SP-RE0025-4CU		7.5	25	876	2.8	30.8	9.6	120	80	125	50	53	7*11	180*150*220	5
SP-RE0032-4CU	B	11	32	560	5.3	38.8	14.8	160	100	165	60	67	7*11	240*220*270	8.5
SP-RE0040-4CU		15	40	467	5.8	39.4	14.7	160	100	165	60	67	7*11	240*220*270	9
SP-RE0050-4CU	C	18.5	50	350	6.2	69	21.1	190	110	160	80	67	7*11	240*220*270	9.5
SP-RE0060-4CU		22	60	310	6.2	58.2	20.7	190	110	160	80	67	7*11	240*220*270	9.5
SP-RE0070-4CU		30	70	234	8.9	60.1	30.9	190	130	160	80	87	7*11	240*220*270	12
SP-RE0080-4CU		37	80	187	9.5	65.2	30.3	190	130	160	80	87	7*11	240*220*270	12.5
SP-RE0100-4CU		45	100	155	10.2	72.9	29.4	190	130	160	80	87	7*11	240*220*270	13.5
SP-RE0130-4CU		55	130	128	15.2	128	56.3	240	160	220	110	85	9*18	320*270*330	19.5
SP-RE0160-4CU		75	160	93.4	17.2	124.5	54.3	240	160	220	110	85	9*18	320*270*330	21.5
SP-RE0190-4CU		90	190	78	21.1	139.9	67	240	175	220	110	100	9*18	320*270*330	25
SP-RE0225-4CU		110	225	64	22.5	158.5	66	240	175	220	110	100	9*18	320*270*330	26.5
SP-RE0265-4CU		132	265	54	29.4	166	91.9	270	185	265	140	110	9*18	316*266*383	34
SP-RE0320-4CU	160	320	44	31.7	184.5	90.8	270	185	265	140	110	9*18	316*266*383	36.5	
SP-RE0400-4CU	D	185	400	35	38.9	182.5	113.5	310	205	280	170	110	11*18	396*296*443	44
SP-RE0400-4CU		200	400	35	38.9	182.5	113.5	310	205	280	170	110	11*18	396*296*443	44
SP-RE0485-4CU		220	485	29	51.6	209.7	119.8	310	230	280	170	135	11*18	396*296*443	56.5
SP-RE0485-4CU		250	485	29	51.6	209.7	119.8	310	230	280	170	135	11*18	396*296*443	56.5
SP-RE0550-4CU		280	550	26	53.7	231	120.1	310	230	280	170	135	11*18	396*296*443	59
SP-RE0610-4CU		315	610	23	57.9	228.6	117.4	310	230	280	170	135	11*18	396*296*443	63
SP-RE0800-4CU		355	800	17.5	82.2	345.1	202.7	370	260	375	190	135	13*26	466*356*528	89.5
SP-RE0800-4CU		400	800	17.5	82.2	345.1	202.7	370	265	375	190	135	13*26	466*356*528	89.5
SP-RE1000-4CU		450	1000	14	95	392.8	195.7	370	265	375	190	135	13*26	466*356*528	102
SP-RE1000-4CU		500	1000	14	95	392.8	195.7	370	265	375	190	135	13*26	466*356*528	102

REACTORES DE ENTRADA

Voltaje del sistema: 3 fases CA 690V, 50Hz/60Hz, Clase de aislamiento del reactor: Clase F, Cobre.

Modelo	No. imagen	Rectificación de 6 pulsos Potencia (kW)	Corriente nominal (A)	Inductancia (μH)	Peso (Kg)	Pérdida de línea (W)	Pérdida en el núcleo (W)	Dimensiones (mm)						Empaque individual		
								W	D	H	W0	D0	A*B	Dimensión (W*D*H) (mm)	Peso total (Kg)	
SP-RE0005-6CU	A	0.75	5	5100	2.6	17.1	10	120	80	125	50	53	7*11	180*150*220	4.5	
SP-RE0005-6CU		1.5	5	5100	2.6	17.1	10	120	80	125	50	53	7*11	180*150*220	4.5	
SP-RE0006-6CU		2.2	6	5100	2.6	17.1	10	120	80	125	50	53	7*11	180*150*220	4.5	
SP-RE0010-6CU		4	10	2550	2.8	31.5	10.2	120	80	125	50	53	7*11	180*150*220	5	
SP-RE0015-6CU	B	5.5	15	1700	5.4	32.7	17.3	160	130	190	60	37	7*11	240*220*270	8.5	
SP-RE0020-6CU		7.5	20	1280	5.5	60.1	17.4	160	130	190	60	67	7*11	240*220*270	8.5	
SP-RE0020-6CU		11	20	1280	5.5	60.1	17.4	160	130	190	60	67	7*11	240*220*270	8.5	
SP-RE0030-6CU		15	30	850	8.7	50.1	30.4	190	165	220	80	87	7*11	320*270*330	13	
SP-RE0030-6CU		18.5	30	850	8.7	50.1	30.4	190	165	220	80	87	7*11	320*270*330	13	
SP-RE0045-6CU	C	22	45	565	13.3	85.3	48.5	240	160	190	110	85	9*18	320*270*330	17.5	
SP-RE0045-6CU		30	45	565	13.3	85.3	48.5	240	160	190	110	85	9*18	320*270*330	17.5	
SP-RE0050-6CU		37	50	510	13.3	85.3	48.5	240	160	190	110	85	9*18	320*270*330	17.5	
SP-RE0060-6CU		45	60	425	15.1	141.7	56.7	240	160	220	110	85	9*18	320*270*330	19	
SP-RE0090-6CU		55	90	282	16.8	165.9	54.2	240	160	220	110	85	9*18	320*270*330	21	
SP-RE0090-6CU		75	90	282	16.8	165.9	54.2	240	160	220	110	85	9*18	320*270*330	21	
SP-RE0110-6CU		90	110	230	21.1	169.3	70.1	240	175	220	110	100	9*18	320*270*330	25	
SP-RE0150-6CU		110	150	170	24.4	182.2	68	240	175	220	110	100	9*18	320*270*330	28.5	
SP-RE0150-6CU		132	150	170	24.4	182.2	68	240	175	220	110	100	9*18	320*270*330	28.5	
SP-RE0200-6CU		D	160	200	128	33.6	178.5	99.9	270	190	275	140	110	9*18	316*266*383	38
SP-RE0200-6CU	185		200	128	33.6	178.5	99.9	270	190	275	140	110	9*18	316*266*383	38	
SP-RE0250-6CU	200		250	102	37.9	207.9	95.4	270	190	275	140	110	9*18	316*266*383	42.5	
SP-RE0250-6CU	220		250	102	37.9	207.9	95.4	270	190	275	140	110	9*18	316*266*383	42.5	
SP-RE0300-6CU	250		300	85	44.6	202.1	129.2	310	200	280	170	110	11*18	396*443*443	49.5	
SP-RE0300-6CU	280		300	85	44.6	202.1	129.2	310	200	280	170	110	11*18	396*443*443	49.5	
SP-RE0400-6CU	315		400	64	59.3	247.5	149.4	310	225	280	170	135	11*18	396*443*443	64.5	
SP-RE0400-6CU	355		400	64	59.3	247.5	149.4	310	225	280	170	135	11*18	396*443*443	64.5	
SP-RE0480-6CU	400		480	53	70.1	382.6	216.6	370	250	375	190	135	13*26	466*356*528	77	
SP-RE0480-6CU	450		480	53	70.1	382.6	216.6	370	250	375	190	135	13*26	466*356*528	77	
SP-RE0600-6CU	500		600	42.7	74.7	413.9	209.2	370	250	375	190	135	13*26	466*356*528	82	
SP-RE0600-6CU	560		600	42.7	74.7	413.9	209.2	370	250	375	190	135	13*26	466*356*528	82	
SP-RE0800-6CU	E		630	800	32	100.5	503.8	351.7	440	290	410	240	175	14*28	486*381*558	108.5

REACTORES DE ENTRADA

Voltaje del sistema: 3 fases CA 690V, 50Hz/60Hz, Clase de aislamiento del reactor: Clase F, Aluminio.

Modelo	No. imagen	Rectificación de 6 pulsos Potencia (kW)	Corriente nominal (A)	Inductancia (μH)	Peso (Kg)	Pérdida de línea (W)	Pérdida en el núcleo (W)	Dimensiones (mm)						Empaque individual		
								W	D	H	W0	DO	A*B	Dimensión (W*D*H) (mm)	Peso total (Kg)	
SP-RE0045-6AL	C	22	45	565	12.7	72.1	47.7	240	160	190	110	85	9*18	320*270*330	17	
SP-RE0045-6AL		30	45	565	12.7	72.1	47.7	240	160	190	110	85	9*18	320*270*330	17	
SP-RE0050-6AL		37	50	510	12.7	72.1	47.7	240	160	190	110	85	9*18	320*270*330	17	
SP-RE0060-6AL		45	60	425	14.7	96.2	56	240	160	220	110	85	9*18	320*270*330	19	
SP-RE0090-6AL		55	90	282	16.3	118.4	51.9	240	160	220	110	85	9*18	320*270*330	20.5	
SP-RE0090-6AL		75	90	282	16.3	118.4	51.9	240	160	220	110	85	9*18	320*270*330	20.5	
SP-RE0110-6AL		90	110	230	20.4	123.4	68	240	175	220	110	100	9*18	320*270*330	24.5	
SP-RE0150-6AL		110	150	170	21.5	180.8	65	235	175	225	110	100	9*18	320*270*330	25.5	
SP-RE0150-6AL		132	150	170	21.5	180.8	65	235	175	225	110	100	9*18	320*270*330	25.5	
SP-RE0200-6AL		D	160	200	128	29.1	192.3	97.6	270	190	275	140	110	9*18	316*266*383	33.5
SP-RE0200-6AL	185		200	128	29.1	192.3	97.6	270	190	275	140	110	9*18	316*266*383	33.5	
SP-RE0250-6AL	200		250	102	32.1	216.7	90.3	270	190	275	140	110	9*18	316*266*383	36.5	
SP-RE0250-6AL	220		250	102	32.1	216.7	90.3	270	190	275	140	110	9*18	316*266*383	36.5	
SP-RE0300-6AL	250		300	85	37.8	215.8	123.2	310	200	280	170	110	11*18	396*296*443	43	
SP-RE0300-6AL	280		300	85	37.8	215.8	123.2	310	200	280	170	110	11*18	396*296*443	43	
SP-RE0400-6AL	315		400	64	52.2	243.8	140.5	310	230	285	170	135	11*18	396*296*443	57.5	
SP-RE0400-6AL	355		400	64	52.2	243.8	140.5	310	230	285	170	135	11*18	396*296*443	57.5	
SP-RE0480-6AL	400		480	53	65.4	374	211.8	370	250	375	190	135	13*26	466*356*528	72.5	
SP-RE0480-6AL	450		480	53	65.4	374	211.8	370	250	375	190	135	13*26	466*356*528	72.5	
SP-RE0600-6AL	500		600	42.5	69.8	365	207.5	370	250	375	190	135	13*26	466*356*528	77	
SP-RE0600-6AL	560		600	42.5	69.8	365	207.5	370	250	375	190	135	13*26	466*356*528	77	
SP-RE0800-6AL	E		630	800	32	96.5	452.6	348.4	440	290	410	240	175	14*28	486*381*558	103.5

IMAGEN A

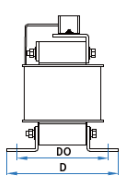
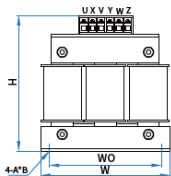


IMAGEN B

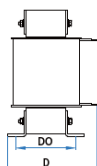
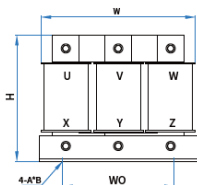
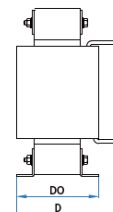
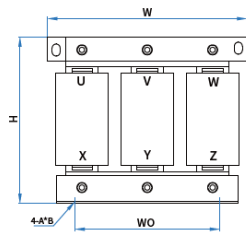


IMAGEN C



REACTORES DE SALIDA

Voltaje del sistema: 3 fases CA 440V, 50Hz/60Hz, Clase de aislamiento del reactor: Clase F, Aluminio.

Modelo	No. imagen	Frecuencia de conmutación (KHz)	Potencia nominal del VFD (kW)	Corriente nominal (A)	Induc. (μH)	Peso (Kg)	Pérdida de línea (W)	Pérdida en el núcleo (W)	Dimensiones (mm)						Empaque individual	
									W	D	H	WO	DO	A*B	Dimensión (W*D*H) (mm)	Peso total (Kg)
SP-RS0035-4AL	B	4	15	35	230	3.52	45	11	170	130	160	120 (95)	63	6*15	320*220*290	6.82
SP-RS0040-4AL		4	18.5	40	190	3.4	50	12	170	130	160	120 (95)	76	6*15	320*220*290	6.7
SP-RS0050-4AL		4	22	50	160	5.06	50	12	195	140	170	120	72	8.5*20	320*220*290	8.36
SP-RS0060-4AL		4	30	60	110	5.25	60	14	195	140	170	120 (95)	72	8.5*20	320*220*290	8.55
SP-RS0075-4AL		4	37	75	90	5.57	65	14	210	140	170	120 (95)	72	8.5*20	320*220*290	8.87
SP-RS0092-4AL		4	45	92	75	6.36	77	15	215	160	195	150	83	11*18	320*220*290	9.66
SP-RS0115-4AL		4	55	115	60	8.17	89	21	210	170	170	150	88	11*18	320*220*290	11.47
SP-RS0150-4AL		4	75	150	46	12.29	95	23	250	190	235	182 (150)	98	11*18	320*220*290	15.59
SP-RS0220-4AL	C	4	90	220	30	18.8	100	25	250	190	235	214 (182)	98	11*18	320*420*390	23.9
SP-RS0220-4AL		4	110	220	30	18.8	100	25	250	190	235	214 (182)	98	11*18	320*420*390	23.9
SP-RS0265-4AL		4	132	265	24	19.19	120	30	250	190	240	214 (182)	108	11*18	320*420*390	24.29
SP-RS0330-4AL		4	160	330	21	20	145	30	250	190	240	214 (182)	108	11*18	420*450*390	26.2
SP-RS0400-4AL		4	185	400	17	21.6	165	35	250	200	240	214 (182)	108	11*18	420*450*390	27.8
SP-RS0400-4AL		4	200	400	17	21.6	165	35	250	200	240	214 (182)	108	11*18	420*450*390	27.8
SP-RS0450-4AL		4	220	450	15	28	175	35	295	230	255	243	125	12*20	420*450*390	34.2
SP-RS0500-4AL		4	250	500	13	32.8	190	40	295	250	255	243	140	12*20	530*370*450	42.2
SP-RS0560-4AL		4	280	560	12	35.3	220	45	295	250	255	243	140	12*20	530*370*450	44.7
SP-RS0660-4AL		4	315	660	10.5	38.05	270	45	295	260	290	243	140	12*20	530*370*450	47.45
SP-RS0660-4AL		4	355	660	10.5	38.05	270	45	295	260	290	243	140	12*20	530*370*450	47.45
SP-RS0720-4AL		4	400	720	9.5	50	298	57	295	260	305	243	140	12*20	530*420*470	59.4
SP-RS0820-4AL		4	450	820	8.7	55	308	67	320	280	340	260	135	15*25	530*420*470	64.4
SP-RS1000-4AL		4	500	1000	7.5	55	310	70	320	280	370	260	135	15*25	530*420*470	64.4

REACTORES DE SALIDA

IMAGEN A

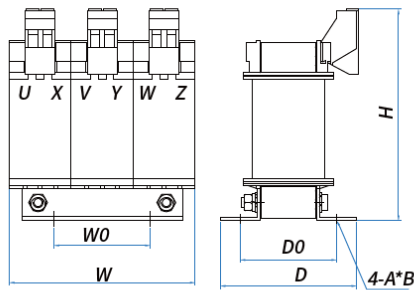


IMAGEN B

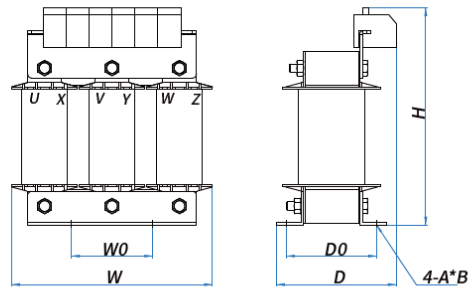


IMAGEN C

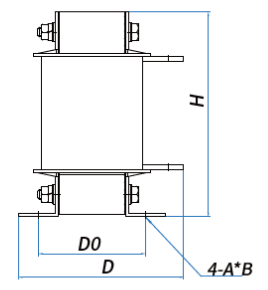


IMAGEN D

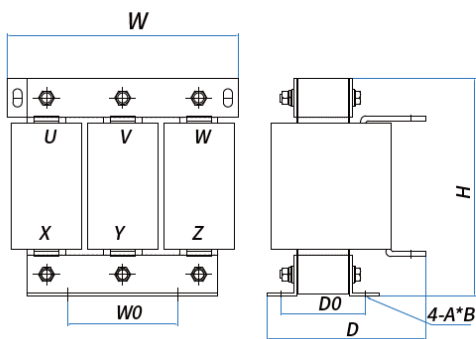


IMAGEN E

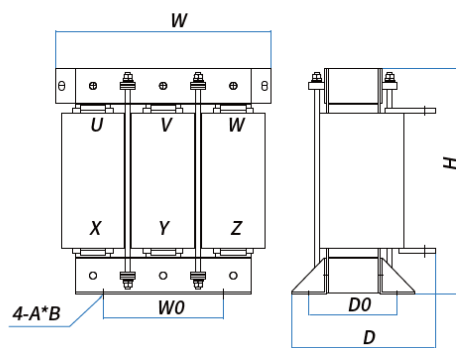
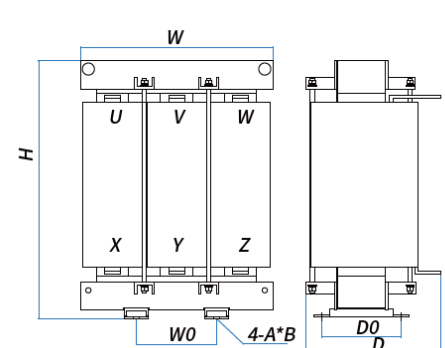


IMAGEN F



REACTORES DE SALIDA

Voltaje del sistema: 3 fases CA 440V, 50Hz/60Hz, Clase de aislamiento del reactor: Clase F, Cobre.

Modelo	No. imagen	Frecuencia de conmutación (KHz)	Potencia nominal del VFD (kW)	Corriente nominal (A)	Induc. (μH)	Peso (Kg)	Pérdida de línea (W)	Pérdida en el núcleo (W)	Dimensiones (mm)						Empaque individual	
									W	D	H	W0	D0	A*B	Dimensión (W*D*H) (mm)	Peso total (Kg)
SP-RS00054CU	A	8	0.75	5	1400	2.6	18.2	8.5	100	80	110	40	48	7*11	180*150*220	4.5
SP-RS00054CU		8	1.5	5	1400	2.6	18.2	8.5	100	80	110	40	48	7*11	180*150*220	4.5
SP-RS0006-4CU		8	2.2	6	1400	2.6	18.2	8.5	100	80	110	40	48	7*11	180*150*220	4.5
SP-RS0010-4CU		8	4	10	700	3	21.9	7.9	120	80	125	50	53	7*11	180*150*220	5
SP-RS0014-4CU	B	8	5.5	14	540	5.2	19.2	12.6	120	80	125	50	53	7*11	240*220*270	8.5
SP-RS0020-4CU		8	7.5	20	350	5.2	29.1	11.8	120	80	125	50	53	7*11	240*220*270	8.5
SP-RS0025-4CU		8	11	25	230	5.9	32.5	12.1	160	100	165	60	67	7*11	240*220*270	9
SP-RS0032-4CU		4	15	32	233	5.6	39.4	24.5	160	100	165	60	67	7*11	240*220*270	8.5
SP-RS0040-4CU	C	4	18.5	40	175	5.8	69	29.5	190	110	160	80	67	7*11	240*220*270	9
SP-RS0045-4CU		4	22	45	155	6.2	58.2	27.8	190	110	160	80	67	7*11	240*220*270	9.5
SP-RS0060-4CU		4	30	60	117	8.8	55	46.8	190	130	160	80	87	7*11	240*220*270	12
SP-RS0075-4CU		4	37	75	93.5	9.2	53.8	51.5	190	130	160	80	87	7*11	240*220*270	12.5
SP-RS0100-4CU		4	45	100	78.5	9.8	59.9	48.3	190	130	160	80	87	7*11	240*220*270	13
SP-RS0120-4CU		4	55	120	64	15	114.4	76.7	240	160	220	110	85	9*18	320*270*330	20
SP-RS0150-4CU		2	75	150	46.7	15.9	145	69	240	160	220	110	85	9*18	320*270*330	20
SP-RS0180-4CU		2	90	180	39	20.3	135.3	86.3	240	175	220	110	100	9*18	320*270*330	24.5
SP-RS0220-4CU		2	110	220	32	21.8	138.6	80	240	175	220	110	100	9*18	320*270*330	26
SP-RS0260-4CU		2	132	260	27	27.7	173.6	114.1	270	185	265	140	110	9*18	316*266*383	32.5
SP-RS0320-4CU		2	160	320	22	29.6	179.4	106.5	270	185	265	140	110	9*18	316*266*383	34
SP-RS0400-4CU		D	2	185	400	1.5	35.5	183.1	135.6	310	205	280	170	110	11*18	396*296*443
SP-RS0400-4CU	2		200	400	17.5	35.5	183.11	135.6	310	205	280	170	110	11*18	396*296*443	40.5
SP-RS0480-4CU	2		220	480	14.5	47.7	194.8	150.2	310	230	280	170	135	11*18	396*296*443	53
SP-RS0480-4CU	2		250	480	14.5	47.7	194.8	150.2	310	230	280	170	135	11*18	396*296*443	53
SP-RS0540-4CU	2		280	540	13	49.3	208.2	145.2	310	230	280	170	135	11*18	396*296*443	54.5
SP-RS0600-4CU	2		315	600	11.7	52.4	197.8	139	310	230	280	170	135	11*18	396*296*443	57.5
SP-RS0800-4CU	2		355	800	8.75	69.4	349.4	258.7	370	260	375	190	135	13*26	466*356*528	76.5
SP-RS0800-4CU	2		400	800	8.75	69.4	349.4	258.7	370	265	375	190	135	13*26	466*356*528	76.5
SP-RS1000-4CU	2		450	1000	7	74.3	350.2	239.3	370	265	375	190	135	13*26	466*356*528	81.5
SP-RS1000-4CU	2		500	1000	7	74.3	350.2	239.3	370	265	375	190	135	13*26	466*356*528	81.5

REACTORES DE SALIDA

Voltaje del sistema: 3 fases CA 690V, 50Hz/60Hz, Clase de aislamiento del reactor: Clase F, Cobre.

Modelo	No. imagen	Frecuencia de conmutación (KHz)	Potencia nominal del VFD (kW)	Corriente nominal (A)	Induc. (μH)	Peso (Kg)	Pérdida de línea (W)	Pérdida en el núcleo (W)	Dimensiones (mm)						Empaque individual	
									W	D	H	W0	D0	A*B	Dimensión (W*D*H) (mm)	Peso total (Kg)
SP-RS0005-6CU	B	8	0.75	5	2540	5	20.7	12	120	130	190	60	67	7*11	240*220*270	8
SP-RS0005-6CU		8	1.5	5	2540	5	20.7	12	120	130	190	60	67	7*11	240*220*270	8
SP-RS0005-6CU		8	2.2	5	2540	5	20.7	12	120	130	190	60	67	7*11	240*220*270	8
SP-RS0006-6CU		8	4	6	2540	5	20.7	12	120	130	190	60	67	7*11	240*220*270	8
SP-RS0011-6CU		8	5.5	11	1280	5.2	35	12.5	160	130	190	60	67	7*11	240*220*270	8.5
SP-RS0011-6CU		8	7.5	11	1280	5.2	35	12.5	160	130	190	60	67	7*11	240*220*270	8.5
SP-RS0020-6CU		8	11	20	640	6.2	37	11.9	160	130	190	60	67	7*11	240*220*270	9.5
SP-RS0020-6CU		8	15	20	640	6.2	37	11.9	190	130	190	60	67	7*11	240*220*270	9.5
SP-RS0030-6CU		4	18.5	30	425	10.4	48.7	47.4	190	165	220	80	87	7*11	320*270*330	14.5
SP-RS0045-6CU		C	4	22	45	255	13.2	79.2	74.5	240	160	190	110	85	9*18	320*270*330
SP-RS0045-6CU	4		30	45	255	13.2	79.2	74.5	240	160	190	110	85	9*18	320*270*330	17.5
SP-RS0045-6CU	4		37	45	255	13.2	79.2	74.5	240	160	190	110	85	9*18	320*270*330	17.5
SP-RS0060-6CU	4		45	60	212	15	131	81	240	160	220	110	85	9*18	320*270*330	19
SP-RS0090-6CU	4		55	90	141	16.4	143.7	79.1	240	160	220	110	85	9*18	320*270*330	20.5
SP-RS0090-6CU	2		75	90	141	16.4	143.7	79.1	240	160	220	110	85	9*18	320*270*330	20.5
SP-RS0110-6CU	2		90	110	115	20.8	154.4	90.4	240	175	220	110	100	9*18	320*270*330	25
SP-RS0150-6CU	2		110	150	85	22.6	169.9	94.3	240	175	220	110	100	9*18	320*270*330	26.5
SP-RS0150-6CU	2		132	150	85	22.6	169.9	94.3	240	175	220	110	100	9*18	320*270*330	26.5
SP-RS0200-6CU	D		2	160	200	64	32.8	162.2	112.2	270	190	275	140	110	9*18	316*266*383
SP-RS0200-6CU		2	185	200	64	32.8	162.2	112.2	270	190	275	140	110	9*18	316*266*383	37.5
SP-RS0250-6CU		2	200	250	51	36.6	188.4	100	270	190	275	140	110	9*18	316*266*383	41.5
SP-RS0250-6CU		2	220	250	51	36.6	188.4	100	270	190	275	140	110	9*18	316*266*383	41.5
SP-RS0300-6CU		2	250	300	42.5	41.1	198.4	138.1	310	200	280	170	110	11*18	396*296*443	46
SP-RS0300-6CU		2	280	300	42.5	41.1	198.4	138.1	310	200	280	170	110	11*18	396*296*443	46
SP-RS0400-6CU		2	315	400	32	55.2	230.1	159.3	310	225	280	170	135	11*18	396*296*443	60.5
SP-RS0400-6CU		2	355	400	32	55.2	230.1	159.3	310	225	280	170	135	11*18	396*296*443	60.5
SP-RS0480-6CU		2	400	480	26.5	74.4	324.8	233.1	370	250	375	190	135	13*26	466*356*528	81.5
SP-RS0480-6CU		2	450	480	26.5	74.4	324.8	233.1	370	250	375	190	135	13*26	466*356*528	81.5
SP-RS0600-6CU	E	2	500	600	21.3	81.4	349.7	210.8	370	250	375	190	135	13*26	466*356*528	88.5
SP-RS0600-6CU		2	560	600	21.3	81.4	349.7	210.8	370	250	375	190	135	13*26	466*356*528	88.5
SP-RS0800-6CU	E	2	630	800	16	109.7	505.2	231.8	440	290	410	240	175	14*28	486*381*558	118

REACTORES DE SALIDA

Voltaje del sistema: 3 fases CA 690V, 50Hz/60Hz, Clase de aislamiento del reactor: Clase F, Aluminio.

Modelo	No. imagen	Frecuencia de conmutación (kHz)	Potencia nominal del VFD (kW)	Corriente nominal (A)	Induc. (μH)	Peso (Kg)	Pérdida de línea (W)	Pérdida en el núcleo (W)	Dimensiones (mm)						Empaque individual		
									W	D	H	W0	D0	A*B	Dimensión (W*D*H) (mm)	Peso total (Kg)	
SP-RS0045-6AL	C	4	22	45	255	12.7	67.7	72.5	240	160	190	110	85	9*18	320*270*330	17	
SP-RS0045-6AL		4	30	45	255	12.7	67.7	72.5	240	160	190	110	85	9*18	320*270*330	17	
SP-RS0045-6AL		4	37	45	255	12.7	67.7	72.5	240	160	190	110	85	9*18	320*270*330	17	
SP-RS0060-6AL		4	45	60	212	14.6	89.5	79.3	240	160	220	110	85	9*18	320*270*330	18.5	
SP-RS0090-6AL		4	55	90	141	15.4	124.4	76	240	160	220	110	85	9*18	320*270*330	19.5	
SP-RS0090-6AL		2	75	90	141	15.4	124.4	76	240	160	220	110	85	9*18	320*270*330	19.5	
SP-RS0110-6AL		2	90	110	115	20.1	113.3	86	240	175	220	110	100	9*18	320*270*330	24	
SP-RS0150-6AL		2	110	150	85	20.8	150.1	88.4	240	175	220	110	100	9*18	320*270*330	25	
SP-RS0150-6AL		2	132	150	85	20.8	150.1	88.4	240	175	220	110	100	9*18	320*270*330	25	
SP-RS0200-6AL		D	2	160	200	64	28.7	173.7	108.2	270	190	275	140	110	9*18	316*266*383	33.5
SP-RS0200-6AL	2		185	200	64	28.7	173.7	108.2	270	190	275	140	110	9*18	316*266*383	33.5	
SP-RS0250-6AL	2		200	250	51	36.8	209.1	93.4	270	190	275	140	110	9*18	316*266*383	41.5	
SP-RS0250-6AL	2		220	250	51	36.8	209.1	93.4	270	190	275	140	110	9*18	316*266*383	41.5	
SP-RS0300-6AL	2		250	300	42.5	36.8	190.2	127.5	310	200	280	170	110	11*18	396*296*443	42	
SP-RS0300-6AL	2		280	300	42.5	36.8	190.2	127.5	310	200	280	170	110	11*18	396*296*443	42	
SP-RS0400-6AL	2		315	400	32	48.9	234	149.5	310	225	280	170	135	11*18	396*296*443	54	
SP-RS0400-6AL	2		355	400	32	48.9	234	149.5	310	225	280	170	135	11*18	396*296*443	54	
SP-RS0480-6AL	2		400	480	26.5	68.8	315.3	226.6	370	250	375	190	135	13*26	466*356*528	76	
SP-RS0480-6AL	2		450	480	26.5	68.8	315.3	226.6	370	250	375	190	135	13*26	466*356*528	76	
SP-RS0600-6AL	2		500	600	21.3	71.1	395.5	203	370	250	375	190	135	13*26	466*356*528	78	
SP-RS0600-6AL	2		560	600	21.3	71.1	395.5	203	370	250	375	190	135	13*26	466*356*528	78	
SP-RS0800-6AL	E		2	630	800	16	100.5	455.2	227.3	440	290	410	240	175	14*28	486*381*558	108.5

DIMENSIONES Y ESPECIFICACIONES

FILTROS DE REDUCCIÓN DE dv/dt

IMAGEN A

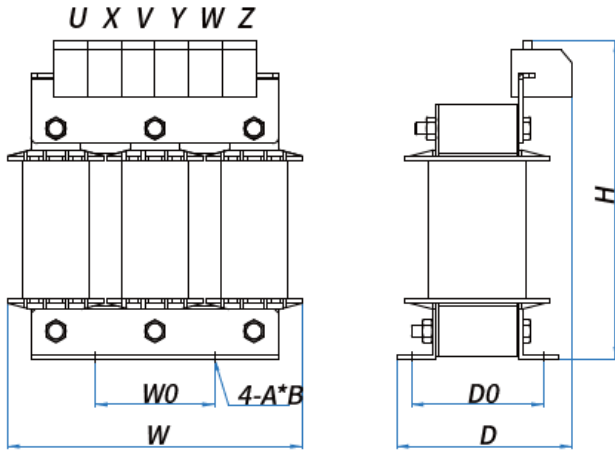


IMAGEN B

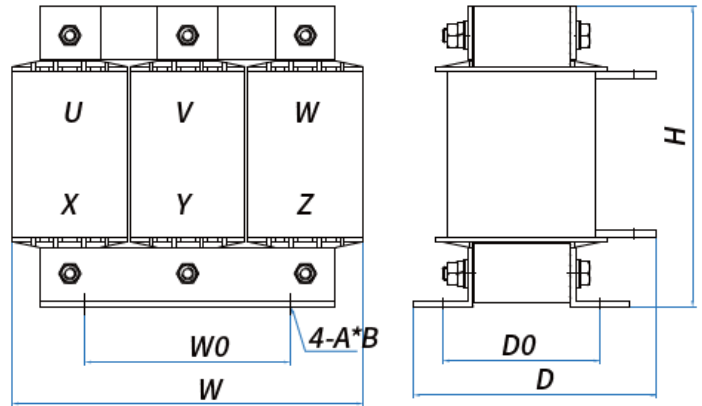


IMAGEN C

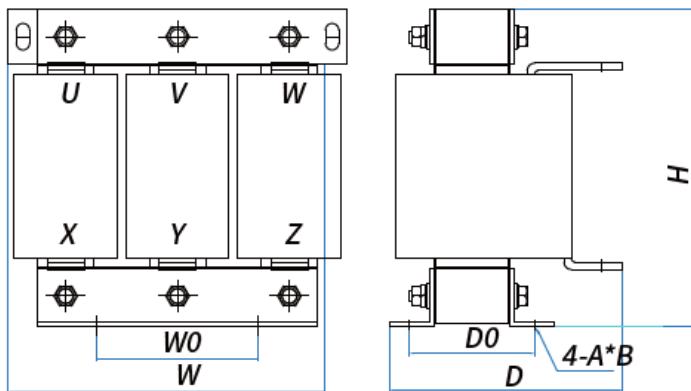
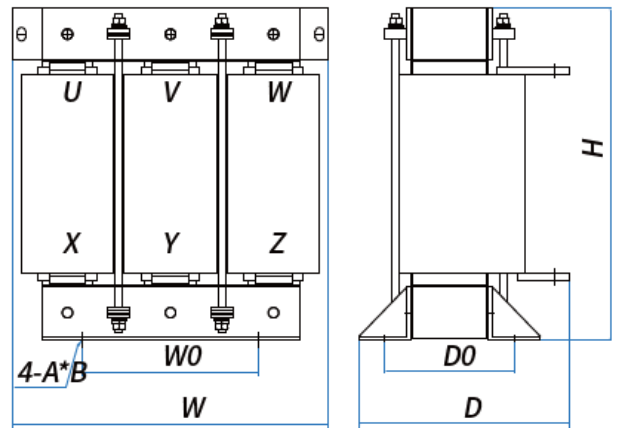


IMAGEN D



FILTROS DE REDUCCIÓN DE dv/dt

Voltaje del sistema: 3 fases CA 440V, 50Hz/60Hz, Clase de aislamiento del reactor: Clase F, Cobre.

Modelo	No. imagen	Potencia nominal (kW)	Frecuencia de conmutación (kHz)	Corriente nominal (A)	Peso (Kg)	Pérdida de línea (W)	Pérdida en el núcleo (W)	Dimensiones (mm)						Empaque individual	
								W	D	H	W0	D0	A*B	Dimensión (W*D*H) (mm)	Peso total (Kg)
SP-FDV0005-4CU	A	0.75	8	5	5	17.8	7.2	160	100	170	60	67	7*11	240*220*270	8
SP-FDV0005-4CU		1.5	8	5	5	17.8	7.2	160	100	170	60	67	7*11	240*220*270	8
SP-FDV0005-4CU		2.2	8	5	5	17.8	7.2	160	100	170	60	67	7*11	240*220*270	8
SP-FDV0010-4CU		4	8	10	9	26.5	10.6	190	120	195	80	87	7*11	240*220*270	12
SP-FDV0014-4CU		5.5	8	14	9.1	24.3	11.4	190	120	195	80	87	7*11	240*220*270	12
SP-FDV0020-4CU		7.5	8	20	9.1	46.5	11.3	190	120	195	80	87	7*11	240*220*270	12
SP-FDV0025-4CU		11	8	25	9.2	45.7	12	190	120	195	80	87	7*11	240*220*270	12.5
SP-FDV0032-4CU		15	4	32	9.4	47.6	12	190	120	195	80	87	7*11	240*220*270	12.5
SP-FDV0040-4CU		18.5	4	40	13	78.5	12.6	240	160	190	110	85	9*18	320*270*330	17
SP-FDV0045-4CU		22	4	45	13	78.5	12.6	240	160	190	110	85	9*18	320*270*330	17
SP-FDV0060-4CU	B	30	4	60	15	105	21.1	240	160	225	110	85	9*18	320*270*330	19
SP-FDV0075-4CU		37	4	75	15	108.3	19.8	240	160	225	110	85	9*18	320*270*330	19
SP-FDV0100-4CU		45	4	100	16	115.2	18.8	240	160	225	110	85	9*18	320*270*330	20
SP-FDV0120-4CU		55	4	120	20	123.6	23.9	240	175	225	110	100	9*18	320*270*330	24
SP-FDV0150-4CU		75	2	150	22	145.7	21.8	240	175	225	110	100	9*18	320*270*330	26
SP-FDV0180-4CU		90	2	180	28	170.9	28	270	185	275	140	110	9*18	316*266*383	32.5
SP-FDV0220-4CU		110	2	220	30	210.4	26.4	270	185	275	140	110	9*18	316*266*383	34.5
SP-FDV0260-4CU		132	2	260	36	215.6	30.5	310	190	285	170	110	11*18	396*296*443	41
SP-FDV0320-4CU		160	2	320	40	217.9	28.3	310	190	285	170	110	11*18	396*296*443	45
SP-FDV0400-4CU		185	2	400	50	249.5	36.1	310	225	285	170	135	11*18	396*296*443	55
SP-FDV0400-4CU	200	2	400	50	249.5	36.1	310	225	285	170	135	11*18	396*296*443	55	
SP-FDV0480-4CU	C	220	2	180	69	378.7	55.3	370	230	380	190	135	13*26	466*356*528	76
SP-FDV0480-4CU		250	2	480	69	378.7	55.3	370	230	380	190	135	13*26	466*356*528	76
SP-FDV0540-4CU		280	2	540	75	380.5	52.3	370	230	380	190	135	13*26	466*356*528	82
SP-FDV0600-4CU		315	2	600	75	391.2	52.3	370	230	380	190	135	13*26	466*356*528	82
SP-FDV0800-4CU		355	2	800	104	420	66.8	440	295	410	240	175	14*28	486*381*558	112
SP-FDV0800-4CU		400	2	800	104	420	66.8	440	295	410	240	175	14*28	486*381*558	112
SP-FDV1000-4CU		450	2	1000	112	465.5	61.9	440	295	410	240	175	14*28	486*381*558	120
SP-FDV1000-4CU		500	2	1000	112	465.5	61.9	440	295	410	240	175	14*28	486*381*558	120

FILTROS DE REDUCCIÓN DE dv/dt

Voltaje del sistema: 3 fases CA 440V, 50Hz/60Hz, Clase de aislamiento del reactor: Clase F, Aluminio.

Modelo	No. imagen	Potencia nominal (kW)	Frecuencia de conmutación (kHz)	Corriente nominal (A)	Peso (Kg)	Pérdida de línea (W)	Pérdida en el núcleo (W)	Dimensiones (mm)						Empaque individual	
								W	D	H	W0	D0	A*B	Dimensión (W*D*H) (mm)	Peso total (Kg)
SP-FDV0040-4AL	B	18.5	4	40	13	79.6	12.6	240	160	190	110	85	9*18	320*270*330	17
SP-FDV0045-4AL		22	4	45	13	79.6	12.6	240	160	190	110	85	9*18	320*270*330	17
SP-FDV0060-4AL		30	4	60	15	109.4	21.1	240	160	190	110	85	9*18	320*270*330	19
SP-FDV0075-4AL		37	4	75	15	113.7	19.8	240	160	190	110	85	9*18	320*270*330	19
SP-FDV0100-4AL		45	4	100	16	122.4	18.8	240	160	225	110	85	9*18	320*270*330	20
SP-FDV0120-4AL		55	4	120	20	127.9	23.9	240	175	225	110	100	9*18	320*270*330	24
SP-FDV0150-4AL		75	2	150	22	147.9	21.8	240	175	225	110	100	9*18	320*270*330	26
SP-FDV0180-4AL	C	90	2	180	28	189.9	28	270	185	275	140	110	9*18	316*266*383	32.5
SP-FDV0220-4AL		110	2	220	30	212.2	26.5	270	185	275	140	110	9*18	316*266*383	34.5
SP-FDV0260-4AL		132	2	260	36	222.4	30.5	310	190	285	170	110	11*18	396*296*443	41
SP-FDV0320-4AL		160	2	320	40	218.5	28.3	310	190	285	170	110	11*18	396*296*443	45
SP-FDV0400-4AL		185	2	400	50	258.7	36.1	310	225	285	170	135	11*18	396*296*443	55
SP-FDV0400-4AL		200	2	400	50	258.7	36.1	310	225	285	170	135	11*18	396*296*443	55
SP-FDV0480-4AL		220	2	480	69	391.8	55.3	370	230	380	190	135	13*26	466*356*528	76
SP-FDV0480-4AL		250	2	480	69	391.8	55.3	370	230	380	190	135	13*26	466*356*528	76
SP-FDV0540-4AL		280	2	540	75	377.2	52.3	370	230	380	190	135	13*26	466*356*528	82
SP-FDV0600-4AL		315	2	600	75	377.2	52.3	370	230	380	190	135	13*26	466*356*528	82
SP-FDV0800-4AL	D	355	2	800	104	430.9	66.8	440	295	410	240	175	14*28	486*381*558	112
SP-FDV0800-4AL		400	2	800	104	430.9	66.8	440	295	410	240	175	14*28	486*381*558	112
SP-FDV1000-4AL		450	2	1000	112	476.2	61.9	440	295	410	240	175	14*28	486*381*558	120
SP-FDV1000-4AL		500	2	1000	112	476.2	61.9	440	295	410	240	175	14*28	486*381*558	120

FILTROS DE REDUCCIÓN DE dv/dt

Voltaje del sistema: 3 fases CA 440V, 50Hz/60Hz, Clase de aislamiento del reactor: Clase F, Cobre.

Modelo	No. imagen	Potencia nominal (kW)	Frecuencia de conmutación (kHz)	Corriente nominal (A)	Peso (Kg)	Pérdida de línea (W)	Pérdida en el núcleo (W)	Dimensiones (mm)						Empaque individual	
								W	D	H	W0	D0	A*B	Dimensión (W*D*H) (mm)	Peso total (Kg)
SP-FDV0005-6CU	A	0.75	8	5	12.9	29.7	9.6	240	135	235	110	83.5	7*11	320*270*330	17
SP-FDV0005-6CU		1.5	8	5	12.9	29.7	9.6	240	135	235	110	83.5	7*11	320*270*330	17
SP-FDV0005-6CU		2.2	8	5	12.9	29.7	9.6	240	135	235	110	83.5	7*11	320*270*330	17
SP-FDV0010-6CU		4	8	10	16.1	29	11	240	145	235	110	93.5	7*11	320*270*330	20
SP-FDV0010-6CU		5.5	8	10	16.1	29	11	240	145	235	110	93.5	7*11	320*270*330	20
SP-FDV0015-6CU		7.5	8	15	16.1	29	11	240	145	235	110	93.5	7*11	320*270*330	20
SP-FDV0020-6CU		11	8	20	16.6	37.6	10.8	240	145	235	110	93.5	7*11	320*270*330	20.5
SP-FDV0025-6CU		15	8	25	16.6	37.6	10.8	240	145	235	110	93.5	7*11	320*270*330	20.5
SP-FDV0030-6CU		18.5	4	30	9.4	62.2	18.4	190	165	195	80	87	7*11	240*220*270	12.5
SP-FDV0030-6CU		22	4	30	9.4	62.2	18.4	190	165	195	80	87	7*11	240*220*270	12.5
SP-FDV0045-6CU		B	30	4	45	15.6	96.7	21.2	240	170	190	110	95	9*18	320*270*330
SP-FDV0045-6CU	37		4	45	15.6	96.7	21.2	240	170	190	110	95	9*18	320*270*330	19.5
SP-FDV0065-6CU	45		4	65	18.8	112.6	20.5	240	170	230	110	95	9*18	320*270*330	23
SP-FDV0065-6CU	55		4	65	18.8	112.6	20.5	240	170	230	110	95	9*18	320*270*330	23
SP-FDV0090-6CU	75		2	90	20.2	124.7	21.1	240	170	230	110	95	9*18	320*270*330	24.5
SP-FDV0110-6CU	C	90	2	110	24.6	154.5	26	270	175	240	140	105	9*18	316*266*383	29
SP-FDV0150-6CU		110	2	150	32.2	201.4	27.6	270	180	275	140	115	9*18	316*266*383	36.5
SP-FDV0150-6CU		132	2	150	32.2	201.4	27.6	270	180	275	140	115	9*18	316*266*383	36.5
SP-FDV0220-6CU		160	2	220	44.8	225.8	35	310	195	290	170	125	11*18	396*296*443	50
SP-FDV0220-6CU		185	2	220	44.8	225.8	35	310	195	290	170	125	11*18	396*296*443	50
SP-FDV0220-6CU		200	2	220	44.8	225.8	35	310	195	290	170	125	11*18	396*296*443	50
SP-FDV0260-6CU		220	2	260	47.6	244.1	32.4	310	205	290	170	125	11*18	396*296*443	52.5
SP-FDV0320-6CU		250	2	320	53.4	253.7	34.9	310	210	290	170	130	11*18	396*296*443	58.5
SP-FDV0320-6CU		280	2	320	53.4	253.7	34.9	310	210	290	170	130	11*18	396*296*443	58.5
SP-FDV0400-6CU		315	2	400	74.4	433	44.7	360	225	385	190	135	13*26	466*356*528	81.5
SP-FDV0400-6CU		355	2	400	74.4	433	44.7	360	225	385	190	135	13*26	466*356*528	81.5
SP-FDV0480-6CU		400	2	480	76.7	425.2	55.2	370	225	385	190	135	13*26	466*356*528	84
SP-FDV0480-6CU		450	2	480	76.7	425.2	55.2	370	225	385	190	135	13*26	466*356*528	84
SP-FDV0600-6CU		D	500	2	600	87.3	443.8	64.2	370	225	385	190	145	13*26	466*356*528
SP-FDV0600-6CU	560		2	600	87.3	443.8	64.2	370	225	385	190	145	13*26	466*356*528	94.5
SP-FDV0800-6CU	630		2	800	112.3	493.2	79.9	440	295	415	240	175	14*28	486*381*558	120.5

FILTRO DE ONDA SENOIDAL

IMAGEN A-1

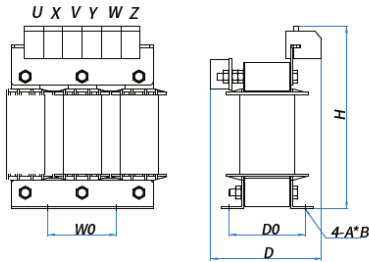


IMAGEN B

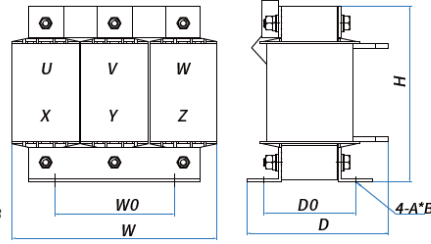


IMAGEN D

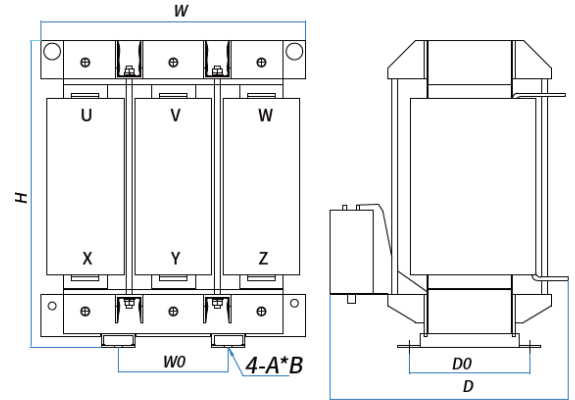


IMAGEN A-2

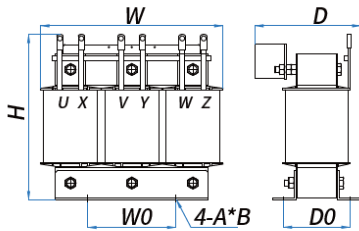
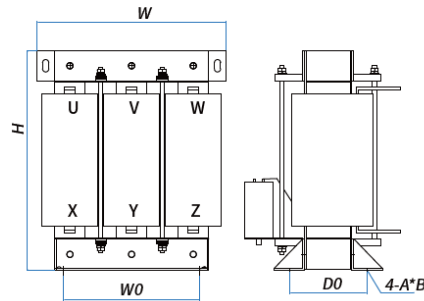


IMAGEN C



Voltaje nominal: 3 fases CA 480V, 50Hz/60Hz, THDV/I ≤ 5 %, longitud de cable de salida de hasta 1000 m (500 m para cables apantallados), cobre.

Modelo	No. imagen	Frecuencia de conmutación (kHz)	Potencia nominal del VFD (kW)	Corriente nominal (A)	Peso (Kg)	Pérdida de línea (W)	Pérdida en el núcleo (W)	Dimensiones (mm)						Empaque individual		
								W	D	H	W0	D0	A*B	Dimensión (W*D*H) (mm)	Peso total (Kg)	
SP-FS0005-4CU	A-1	8	0.75	5	5.1	40.11	16.6	160	125	180	60	66.5	7*11	320*270*330	9.5	
SP-FS0005-4CU		8	1.5	5	5.1	40.11	16.6	160	125	180	60	66.5	7*11	320*270*330	9.5	
SP-FS0005-4CU		8	2.2	5	5.1	5.1	40.11	16.6	160	125	180	60	66.5	7*11	320*270*330	9.5
SP-FS0010-4AL		8	4	10	6.2	6.2	70.65	20.2	190	120	225	80	64	7*11	316*266*383	11
SP-FS0014-4AL		8	5.5	14	8.8	8.8	52.48	37.53	190	140	225	80	86	7*11	316*266*383	11
SP-FS0020-4AL		8	7.5	20	8.8	8.8	88.64	36.68	190	150	225	80	86	7*11	316*266*383	13.5

FILTRO DE ONDA SENOIDAL

Voltaje nominal: 3 fases CA 480 V, 50 Hz/60 Hz, THDV/I ≤ 5 %, longitud máxima del cable de salida hasta 1000 m
(500 m para cables apantallados), conductor de aluminio.

Modelo	No. imagen	Frecuencia de conmutación (kHz)	Potencia nominal del VFD (kW)	Corriente nominal (A)	Peso (Kg)	Pérdida de línea (W)	Pérdida en el núcleo (W)	Dimensiones (mm)						Empaque individual		
								W	D	H	W0	D0	A*B	Dimensión (W*D*H) (mm)	Peso total (Kg)	
SP-FS0005-4CU	A-1	8	0.75	5	5.1	40.11	16.6	160	125	180	60	66.5	7*11	320*270*330	9.5	
SP-FS0005-4CU		8	1.5	5	5.1	40.11	16.6	160	125	180	60	66.5	7*11	320*270*330	9.5	
SP-FS0005-4CU		8	2.2	5	5.1	40.11	16.6	160	125	180	60	66.5	7*11	320*270*330	9.5	
SP-FS0010-4AL		8	4	10	6.2	70.65	20.2	190	120	225	80	64	7*11	316*266*383	11	
SP-FS0014-4AL		8	5.5	14	8.8	52.48	37.53	190	140	225	80	86	7*11	316*266*383	11	
SP-FS0020-4AL		8	7.5	20	8.8	88.64	36.68	190	150	225	80	86	7*11	316*266*383	13.5	
SP-FS0025-4AL	A-2	8	11	25	13.5	85.46	57.29	240	160	290	110	83	9*18	396*296*443	18.5	
SP-FS0032-4AL		4	15	32	13.4	124.3	63.96	240	160	290	110	83	9*18	396*296*443	18.5	
SP-FS0040-4AL		4	18.5	40	16.3	146.16	73.92	240	165	340	110	83	9*18	466*356*528	23.5	
SP-FS0045-4AL		4	22	45	20	171.6	84.26	240	185	340	110	98	9*18	466*356*528	27	
SP-FS0060-4AL	B	4	30	60	31.6	230.41	101.72	270	260	275	140	120	9*18	396*296*443	37	
SP-FS0075-4AL		4	37	75	41.1	223.37	119.68	310	290	285	170	125	11*18	466*356*528	48.5	
SP-FS0095-4AL		4	45	95	43	243.11	122.58	310	290	285	170	125	11*18	466*356*528	50	
SP-FS0120-4AL	C	4	55	120	62.7	389.83	195.66	370	300	380	190	130	13*26	466*356*528	70	
SP-FS0150-4AL		2	75	150	94.6	444.73	274.47	440	325	410	240	172	14*28	516*456*568	104.8	
SP-FS0180-4AL		2	90	180	106.5	467.51	268.77	440	350	410	240	182	14*28	516*456*568	116.8	
SP-FS0220-4AL		2	110	220	125.7	504.71	313.83	440	370	410	240	202	14*28	516*456*568	135.6	
SP-FS0260-4AL		2	132	260	137.3	664	310.62	440	355	515	240	187	14*28	536*516*678	148.4	
SP-FS0320-4AL		2	160	320	165	784.93	358.06	440	385	515	240	212	14*28	536*516*678	175.9	
SP-FS0400-4AL		2	185	400	155.5	1287.52	339.69	440	425	520	240	202	14*28	536*516*678	166.6	
SP-FS0400-4AL		2	200	400	155.5	1287.52	339.69	440	425	520	240	202	14*28	536*516*678	166.6	
SP-FS0480-4AL		2	220	480	161.6	1517.96	358.09	450	465	520	250	244	14*28	576*516*698	172.9	
SP-FS0480-4AL		2	250	480	161.6	1517.96	358.09	440	465	520	250	244	14*28	576*516*698	172.9	
SP-FS0600-4AL		D+SPLIT capacitor	2	280	600	218.8	1470.42	427.44	490	495	545	200	230	14*28	576*576*828	230.7
SP-FS0600-4AL			2	315	600	218.8	1470.42	427.44	490	495	545	200	230	14*28	576*576*828	230.7
SP-FS0800-4AL	2		355	800	292.3	1697.85	542.87	490	545	660	200	250	14*28	666*686*858	305.3	
SP-FS0800-4AL	2		400	800	292.3	1697.85	542.87	490	545	660	200	250	14*28	666*686*858	305.3	
SP-FS1000-4AL	2		450	1000	337.4	1871.18	602.89	550	435	685	220	240	14*28	726*636*848	355	
								325	184	227	303	120	7*11			
SP-FS1000-4AL	2	500	1000	337.4	1871.18	602.89	540	605	685	220	240	14*28	726*636*848	355		
							325	184	227	303	120	7*11				

FILTRO DE ONDA SENOIDAL

Voltaje nominal del sistema: 3 fases CA 690 V, 50 Hz/60 Hz, THDV/I ≤ 5 %, longitud máxima del cable de salida hasta 1000 m (500 m para cables apantallados), conductor de cobre.

Modelo	No. imagen	Frecuencia de conmutación (kHz)	Potencia nominal del VFD (kW)	Corriente nominal (A)	Peso (Kg)	Pérdida de línea (W)	Pérdida en el núcleo (W)	Dimensiones (mm)						Empaque individual	
								W	D	H	W0	D0	A*B	Dimensión (W*D*H) (mm)	Peso total (Kg)
SP-FS0005-6CU	A-1	8	0.75	5	5.4	45.1	33.2	190	160	230	80	67	7*11	320*270*330	9.5
SP-FS0005-6CU		8	1.5	5	5.4	45.1	33.2	190	160	230	80	67	7*11	320*270*330	9.5
SP-FS0005-6CU		8	2.2	5	5.4	45.1	33.2	190	160	230	80	67	7*11	320*270*330	9.5
SP-FS0010-6CU		8	4	10	7	56.4	33.5	190	160	230	80	67	7*11	320*270*330	11
SP-FS0010-6CU		8	5.5	10	7	56.4	33.5	190	160	230	80	67	7*11	320*270*330	11
SP-FS0020-6CU	A-2	8	7.5	20	25.5	97.41	48.3	240	180	280	110	98	9*18	396*296*443	30.5
SP-FS0020-6CU		8	11	20	25.5	97.41	48.3	240	180	280	110	98	9*18	396*296*443	30.5
SP-FS0020-6CU		8	15	20	25.5	97.41	48.3	240	180	280	110	98	9*18	396*296*443	30.5
SP-FS0030-6CU	B	4	18.5	30	32.8	144.29	70	270	200	290	140	118	9*18	396*296*443	38
SP-FS0030-6CU		4	22	30	32.8	144.29	70	270	200	290	140	118	9*18	396*296*443	38
SP-FS0045-6CU		4	30	45	58.8	156.27	123.1	310	270	370	170	145	11*18	466*356*528	66
SP-FS0045-6CU		4	37	45	58.8	156.27	123.1	310	270	370	170	145	11*18	466*356*528	66
SP-FS0065-6CU		4	45	65	58.7	275.72	129.3	310	280	370	170	145	11*18	466*356*528	66
SP-FS0065-6CU		4	55	65	58.7	275.72	129.3	310	280	370	170	145	11*18	466*356*528	66
SP-FS0090-6CU	C	2	75	90	98.9	373.81	246.4	370	355	380	190	170	13*26	486*381*558	107
SP-FS0110-6CU		2	90	110	121.8	389.45	296.7	440	345	410	240	192	14*28	516*456*568	132
SP-FS0150-6CU		2	110	150	143.3	573.41	315	440	375	410	240	212	14*28	516*456*568	153.5
SP-FS0150-6CU		2	132	150	143.3	573.41	315	440	375	410	240	212	14*28	516*456*568	153.5
SP-FS0200-6CU		2	160	200	179.8	687.37	357	440	370	515	240	212	14*28	536*516*678	191
SP-FS0200-6CU		2	185	200	179.8	687.37	357	440	370	515	240	212	14*28	536*516*678	191
SP-FS0250-6CU		2	200	250	198.4	925.47	350	440	400	515	240	222	14*28	536*516*678	209.5
SP-FS0250-6CU		2	220	250	198.4	925.47	350	440	440	515	240	222	14*28	536*516*678	209.5
SP-FS0300-6CU	D	2	250	300	232	846.39	372.2	490	420	540	200	220	14*28	576*516*698	244
SP-FS0300-6CU		2	280	300	232	846.39	372.2	490	420	540	200	220	14*28	576*516*698	244
SP-FS0400-6CU		2	315	400	285.4	1467.14	428.4	490	445	655	200	220	14*28	576*576*828	298.5
SP-FS0400-6CU		2	355	400	285.4	1467.14	428.4	490	445	655	200	220	14*28	576*576*828	298.5
SP-FS0480-6CU		2	400	480	354.6	1335.19	472.2	550	455	675	220	220	14*28	576*576*828	367.5
SP-FS0480-6CU		2	450	480	354.6	1335.19	472.2	550	455	675	220	220	14*28	576*576*828	367.5
SP-FS0600-6CU		2	500	600	385.3	1852.17	463.7	550	505	680	220	225	14*28	576*576*828	398.5
SP-FS0600-6CU		2	560	600	385.3	1852.17	463.7	550	505	680	220	225	14*28	576*576*828	398.5
SP-FS0800-6CU		2	630	800	475.4	2139.99	554.5	610	610	705	240	230	14*28	686*666*858	490.5

FILTRO DE ARMÓNICOS PASIVOS

Dispositivo de rectificación de 6 pulsos, 400 V, 50 Hz (como VFD, regulador de velocidad de CC y gabinete de rectificación centralizada para estación de carga de vehículos eléctricos sin control de puente rectificador), armónico reducido a menos del 5 %, conductor de aluminio.

Modelo	No. imagen	Corriente nominal (A)	Potencia del VFD (kW)	Corriente de rama (A)	Generación de calor (W)	Caudal mínimo de aire en el gabinete (m ³ /min)	Peso (Kg)	Pérdida de línea (W)	Pérdida en el núcleo (W)	Dimensiones (mm)					Empaque individual	
										W	D	H	W0	D0	Dimensión (W*D*H) (mm)	Peso total (Kg)
SP-FH0006-4AL	A	6	0.75	2.5	151	0.8	19	95.27	55.23	220	225	410	160	373	516*366*368	26.5
SP-FH0006-4AL		6	1.5	2.5	151	0.8	19	95.27	55.23	220	225	410	160	373	516*366*368	26.5
SP-FH0006-4AL		6	2.2	2.5	151	0.8	19	95.27	55.23	220	225	410	160	373	516*366*368	26.5
SP-FH0014-4AL		14	4	5	183	0.8	23	132.3	50.29	220	225	410	160	373	516*366*368	30.5
SP-FH0020-4AL		20	5.5	8	222	1.1	30	159.01	62.68	300	260	540	160	503	646*416*398	39
SP-FH0025-4AL		25	7.5	8	222	1.1	30	159.01	62.68	300	260	540	160	503	646*416*398	39
SP-FH0032-4AL		32	11	12	342	1.6	41	248.04	94.02	300	260	540	160	503	646*416*398	50
SP-FH0040-4AL		40	15	14	335	1.6	50	237.57	97.5	310	315	655	190	655	816*416*443	60
SP-FH0047-4AL		47	18.5	22	460	2.1	64	328.07	131.61	310	315	655	190	655	816*416*443	74
SP-FH0056-4AL		56	22	22	460	2.1	64	328.07	131.61	310	315	655	190	655	816*416*443	74
SP-FH0070-4AL	B	70	30	29.1	576	2.7	104	366.24	209.46	420	340	800	300	760	876*496*488	114.5
SP-FH0080-4AL		80	37	34.9	732	3.4	113	495.7	235.8	420	340	800	300	760	876*496*488	123.5
SP-FH0100-4AL		100	45	43	727	3.4	123	488.3	238.61	420	340	800	300	760	876*496*488	133.5
SP-FH0130-4AL		130	55	50.6	841	3.9	133	585.39	255.56	420	340	800	300	760	876*496*488	143.5
SP-FH0160-4AL		160	75	70.2	1122	5.2	181	774.78	347.26	465	430	960	350	920	1066*566*588	193.5
SP-FH0190-4AL		190	90	84.5	1178	5.4	205	800.29	377.74	465	430	960	350	920	1066*566*588	217.5
SP-FH0225-4AL		225	110	101.2	1350	6.2	223	935.41	414.18	465	430	960	350	920	1066*566*588	235.5
SP-FH0265-4AL		265	132	124.1	1708	7.9	287	1211.86	496.52	490	425	1200	375	1160	1266*566*588	300.5
SP-FH0320-4AL		320	160	150.4	1881	8.7	300	1365.74	515.14	490	425	1200	375	1160	1266*566*588	313.5
SP-FH0400-4AL		GABINETE	400	185	188.6	2148	9.9	384	1600	547.16	800	800	2000	/	/	916*866*2188
SP-FH0400-4AL	400		200	188.6	2148	9.9	384	1600	547.16	800	800	2000	/	/	916*866*2188	404
SP-FH0485-4AL	485		220	226.8	2273	10.5	417	1672	600.55	800	800	2000	/	/	916*866*2188	437
SP-FH0485-4AL	485		220	226.8	2273	10.5	417	1672	600.55	800	800	2000	/	/	916*866*2188	437
SP-FH0545-4AL	485		250	226.8	2273	10.5	417	1672	600.55	800	800	2000	/	/	916*866*2188	437
SP-FH0545-4AL	545		280	286.5	2776	12.8	500	2072.8	703.21	800	800	2000	/	/	916*866*2188	520
SP-FH0610-4AL	610		315	286.5	2776	12.8	500	2072.8	703.21	800	800	2000	/	/	916*866*2188	520
SP-FH0800-4AL	800		355	352	3070	14.2	600	2349	831	800	800	2000	/	/	916*866*2188	621
SP-FH0800-4AL	800		400	352	3070	14.2	600	2349	831	800	800	2000	/	/	916*866*2188	621
SP-FH1000-4AL	1000		450	477.42	3927	18.2	720	3058	868	800	800	2000	/	/	916*866*2188	741
SP-FH1000-4AL	1000	500	477	3927	18.2	720	3058	868	800	800	2000	/	/	916*866*2188	741	

FILTRO DE ARMÓNICOS PASIVOS

Dispositivo de rectificación de 6 pulsos, 690 V, 50 Hz (como VFD, regulador de velocidad de CC y gabinete de rectificación centralizada para estación de carga de vehículos eléctricos sin control de puente rectificador), armónico reducido a menos del 5 %, conductor de aluminio.

Modelo	No. imagen	Corriente nominal (A)	Potencia del VFD (kW)	Corriente de rama (A)	Generación de calor (W)	Caudal mínimo de aire en el gabinete (m ³ /min)	Peso (Kg)	Pérdida de línea (W)	Pérdida en el núcleo (W)	Dimensiones (mm)					Empaque individual		
										W	D	H	W0	D0	Dimensión (W*D*H) (mm)	Peso total (Kg)	
SP-FH0005-6AL	A	5	0.75	2.41	178	0.8	35	105.96	71.65	300	260	540	160	503	646*416*398	44	
SP-FH0005-6AL		5	1.5	2.41	178	0.8	35	105.96	71.65	300	260	540	160	503	646*416*398	44	
SP-FH0007-6AL		7	2.2	2.41	178	0.8	35	105.96	71.65	300	260	540	160	503	646*416*398	44	
SP-FH0010-6AL		10	4	4.83	178	0.8	35	105.96	71.65	300	260	540	160	503	646*416*398	44	
SP-FH0010-6AL		10	5.5	4.83	256	1.2	45	154.62	101.11	300	260	540	160	503	646*416*398	54	
SP-FH0016-6AL		16	7.5	7.24	318	1.5	58	203.26	114.98	310	315	695	190	655	816*416*443	68	
SP-FH0016-6AL		16	11	7.24	318	1.5	58	203.26	114.98	310	315	695	190	655	816*416*443	68	
SP-FH0020-6AL		20	15	9.65	401	1.9	90	238	162	420	340	800	300	760	876*496*488	100.5	
SP-FH0035-6AL		35	18.5	14.48	533	2.4	95	280.58	209.55	420	340	800	300	760	876*496*488	100.5	
SP-FH0035-6AL		35	22	14.48	533	2.4	95	280.58	209.55	420	340	800	300	760	876*496*488	105.5	
SP-FH0047-6AL		B	47	30	21.72	789	3.1	125	369	246	420	340	800	300	760	876*496*488	135.5
SP-FH0047-6AL			47	37	21.72	789	3.1	125	369	246	420	340	800	300	760	876*496*488	135.5
SP-FH0060-6AL	60		45	28.96	950	3.9	155	470	324	465	430	960	350	920	1066*566*588	167.5	
SP-FH0090-6AL	90		55	41.41	1084	5.4	185	775.9	321	490	425	1200	375	116	1266*566*588	198.5	
SP-FH0090-6AL	90		75	41.41	1084	5.4	185	775.9	321	490	425	1200	375	116	1266*566*588	198.5	
SP-FH0110-6AL	110		90	50.62	1241	5.8	205	861	317	490	425	1200	375	116	1266*566*588	218.5	
SP-FH0150-6AL	150		110	69	1492	8.2	230	1138	320	490	425	1200	375	116	1266*566*588	243.5	
SP-FH0150-6AL	150		132	69	1492	8.2	230	1138	320	490	425	1200	375	116	1266*566*588	243.5	
SP-FH0200-6AL	GABINETE		200	160	92.03	1999	8.4	315	1274	453	800	800	2000	/	/	916*866*2188	335
SP-FH0200-6AL			200	185	92.03	1999	8.4	315	1274	453	800	800	2000	/	/	916*866*2188	335
SP-FH0250-6AL		250	200	115.04	2242	10.4	360	1610	524	800	800	2000	/	/	916*866*2188	380	
SP-FH0250-6AL		250	220	115.04	2242	10.4	360	1610	524	800	800	2000	/	/	916*866*2188	380	
SP-FH0300-6AL		300	250	138	2256	11.2	410	1605	518	800	800	2000	/	/	916*866*2188	430	
SP-FH0300-6AL		300	280	138	2256	11.2	410	1605	518	800	800	2000	/	/	916*866*2188	430	
SP-FH0400-6AL		400	315	184	2689	13.2	480	2170	519	800	800	2200	/	/	916*866*2188	501	
SP-FH0400-6AL		400	355	184	2689	13.2	480	2170	519	800	800	2200	/	/	916*866*2188	501	
SP-FH0480-6AL		480	400	220	3429	15.3	520	2451	672	800	800	2200	/	/	916*866*2188	541	
SP-FH0480-6AL		480	450	220	3429	15.3	520	2451	672	800	800	2200	/	/	916*866*2188	541	
SP-FH0600-6AL		600	500	276	4210	17.3	620	2796	741	800	800	2200	/	/	916*866*2188	641	
SP-FH0600-6AL		600	560	276	4210	17.3	620	2796	741	800	800	2200	/	/	916*866*2188	641	
SP-FH0800-6AL		800	630	331	4631	19.5	650	3230	752	800	800	2200	/	/	916*866*2188		